

Charakteristika a použitie

Lexan™ Thermoclear™ Plus LT2UV10/2RS/1700

je vysokokvalitná polykarbonátová platňa s komorovou štruktúrou určená na zasklievanie svetlíkov a stien hál, ľahkých prístreškov, skleníkov a bazénov, plotov a prepážok.

Tento typ je ponúkaný aj v prevedení Easy Clean, Hammered Glass Look“GF”, Drippgard a Solar Control IR.



- Komorová dvojvrstvová štruktúra
- Dobrá tepelnoizolačná schopnosť (U - hodnota = 3,02 W / m² . K)
- Obojstranná UV ochrana
- Odolnosť proti poveternostným vplyvom
- Veľmi dobrá nárazová odolnosť
- Stálosť od - 40 °C do + 120 °C
- Vysoká priepustnosť svetla (číra)
- Nízka hmotnosť, dobrá manipulácia

Obojstranná UV ochrana

Platne Lexan™ Thermoclear™ Plus (LT2UV) sú opatrené obojstrannou ochrannou vrstvou, ktorá chráni platne pred ultrafialovým žiarením a tak zabraňuje znehodnoteniu materiálu, ktoré spôsobuje slnečné UV žiarenie. Obojstranná UV - ochrana má výhodu pri zasklení stien v exteriéri v prípade, že sú obidve strany steny vystavené slnečnému žiareniu. Okrem toho odstraňuje riziko nesprávnej montáže otočením a pri rezaní platní napríklad na trojuholníky minimalizuje prípadný odpad, keďže je možné obrátiť platne. (Platne s úpravou Drippgard majú jednostrannú UV-ochranu).

Záruka

Na platne Lexan™ Thermoclear™ poskytuje výrobca Sabic Innovative Plastics limitovanú desaťročnú záruku. Pri správnej manipulácii, montáži a ošetrovaní platní sa záruka vzťahuje na optické a fyzikálne vlastnosti. Platne si dlhodobo zachovávajú pevnosť, farebnosť, vysokú priepustnosť svetla a odolnosť proti počasiu. Podrobné informácie žiadajte od dodávateľa.

Inštalácia

Platne Lexan™ Thermoclear™ Plus sa ukladajú tak, aby kanáliky boli v smere spádnice (minimum 5°). Pred samotnou inštaláciou treba z kanálikov stlačeným vzduchom odstrániť nečistoty a na hornej i dolnej strane platňu uzatvoriť tesniacou páskou. Najlepšie je platňu prichytiť po všetkých stranách prítlačnou lištou s gumeným tesnením. Hĺbka zasunutia je minimálne 20 mm, dilatačná medzera cca 3 mm na 1m. Typické podmienky inštalácie boli merané a počítané podľa správy pre Výskum výstavby a konštrukcie číslo B-90-480, Holandskej organizácie pre vedecký výskum aplikácií /TNO/. Informácie o inštalácii žiadajte od Sabic Innovative Plastics, alebo od dodávateľa.

Výrobný sortiment LT2UV10/2RS/1700

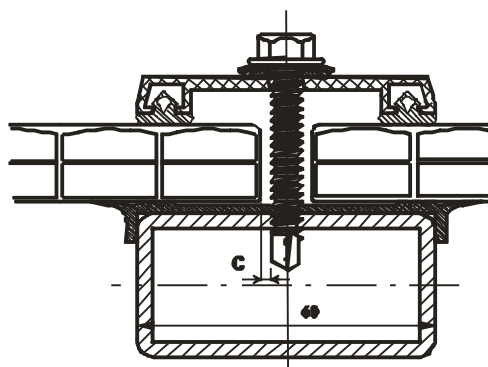
Šírka: 2100 mm (1250 mm)

Dĺžka: 6000 mm, 7000 mm (max 13000mm)

Farba: číra 112, opál WH7A092X, bronz 515055

Údaj v zátvorke je možnosť na objednávku alebo podľa stavu na sklade

Výrobná tolerancia hrúbka - 0,5 + 1 mm, hmotnosť ± 4 %



Typické vlastnosti:

| Fyzikálne | metóda testu | jednotka | veľkosť |
|---------------------------------|--------------|------------------|---------|
| Hmotnosť | - | g/m ² | 1700 |
| Absorpcia vody, 50% RH/23°C | ISO 62 | % | 0,15 |
| Absorp. vody, presiaknutie 23°C | ISO 62 | % | 0,35 |
| Útlm hluku | DIN 52210 | dB | 19 |

Tepelné

| | | | |
|---|------------|---------------------|--------------------|
| U - hodnota | EN673 | W/m ² .K | 3,02 |
| Koeficient lineárnej tepelnej rozťažnosti | ISO11359-2 | m/m.°C | 7x10 ⁻⁵ |
| Tepelná vodivosť | ISO 8302 | W/m.°C | 0,2 |
| Odporúčaná maximálna teplota použitia | UL746B | °C | 100 |

Mechanické

| | | | |
|---|----------|-----|------|
| Nárazová odolnosť (simulovaný test ľadovca, 20 mm plastická guľa) | TNO Test | m/s | > 21 |
|---|----------|-----|------|

| Priepustnosť | svetelná (± 3 %) | sneč. žiarenia | EN 410 |
|---------------------|------------------|----------------|--------|
| Číry (112) | 81 % LT | 80 % TST | |
| Opál (WH7A092X) | 64 % LT | 68 % TST | |
| Bronz (515055) | 35 % LT | 55 % TST | |
| Solar IR (GN8B038T) | 65 % LT | 60 % TST | |

| Koeficient tienenia | EN 410 |
|---------------------|--------|
| Číry (112) | 0,92 |
| Opál (WH7A092X) | 0,78 |
| Bronz (515055) | 0,63 |
| Solar IR (GN8B038T) | 0,69 |

Horľavosť

| Štát | Klasifikácia | Trieda |
|------|--------------|----------------------------|
| EU | EN13501 | reakcia na oheň B - s1, d0 |

LT2UV10/2RS/1700: Inštaláčne parametre

1. Rovné aplikácie:

a) Uchytenie na dvoch stranách, rovnobežne s komôrkami

| Zaťaženie* (N/m ²) | 600 | 800 | 1000 | 1200 | 1400 | 1600 | 1800 | 2000 |
|--------------------------------|-----|-----|------|------|------|------|------|------|
| Šírka uchytenia A (mm) | 730 | 670 | 620 | 585 | 545 | 520 | | |

b) Uchytenie na dvoch stranách, kolmo na komôrky

| Zaťaženie* (N/m ²) | 600 | 800 | 1000 | 1200 | 1400 | 1600 | 1800 | 2000 |
|--------------------------------|------|-----|------|------|------|------|------|------|
| Výška uchytenia B (mm) | 1010 | 930 | 875 | 830 | 790 | 760 | 730 | 710 |

c) Uchytenie na všetkých stranách

| Zaťaženie* (N/m ²) | 600 | 800 | 1000 | 1200 | 1400 | 1600 | 1800 | 2000 |
|--------------------------------|--------|------|------|------|------|------|------|------|
| L : W ≤ 1 | Šírka | 1500 | 1375 | 1280 | 1215 | 1160 | 1110 | 1070 |
| L : W ≤ 1,5 | platne | 1150 | 1070 | 960 | 920 | 850 | 800 | 760 |
| L : W > 1,5 | W (mm) | 815 | 730 | 670 | 620 | 585 | 545 | 520 |

*Bezpečnostný faktor 1,5 proti počítanému vytlačeniu

2. Oblúkové aplikácie, uchytenie na všetkých stranách

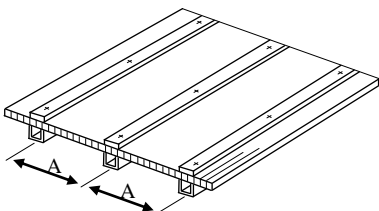
| Polomer (mm) | Zaťaženie** (N/m ²) | 600 | 800 | 1000 | 1200 | 1400 | 1600 | 1800 | 2000 |
|--------------|---------------------------------|------|------|------|------|------|------|------|------|
| 1500 | | 2100 | 2100 | 1820 | 1640 | 1300 | 1200 | 1100 | 1000 |
| 1750 | šírka | 2100 | 1930 | 1530 | 1320 | 1140 | 1000 | 900 | 800 |
| 1900 | platne | 2100 | 1680 | 1380 | 1160 | 1020 | 880 | 800 | 720 |
| 2000 | W (mm) | 2000 | 1600 | 1280 | 1080 | 930 | 830 | 750 | 680 |
| 2100 | | 1900 | 1470 | 1200 | 1010 | 870 | 770 | 700 | |
| 2200 | | 1820 | 1390 | 1120 | 950 | 820 | 730 | | |
| 2300 | | 1700 | 1300 | 1060 | 890 | 780 | | | |
| 2400 | | 1600 | 1230 | 1000 | 840 | 740 | | | |
| 2500 | | 1530 | 1150 | 950 | 800 | | | | |
| 2600 | | 1450 | 1070 | 900 | | | | | |
| 2700 | | 1380 | 980 | 860 | | | | | |
| 2800 | | 1280 | 930 | | | | | | |
| 3000 | | 1160 | 880 | | | | | | |
| 3200 | | 1080 | 830 | | | | | | |
| 3400 | | 1000 | | | | | | | |

Minimálny polomer ohybu = 1500 mm

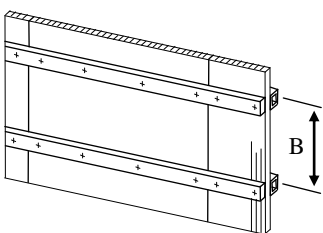
Minimálna dĺžka zakrivenia - musí spĺňať podmienku: pomer L : W ≥ 2

** Bezpečnostný faktor 2,0 proti počítanému vytlačeniu.

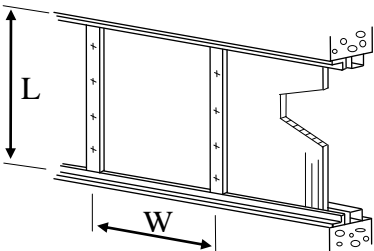
1.a)



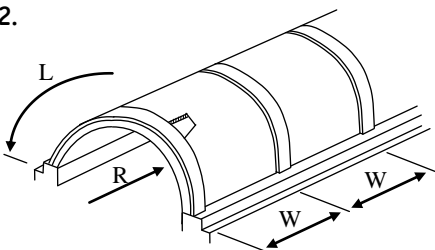
1.b)



1.c)



2.



Všetky platne Lexan™ môžu byť dodávané aj v neštandardných šírkach, dĺžkach a farbách. Taktiež v neštandardných cenách, garanciách dodávok a ostatných podmienkach predaja. Výrobok alebo jeho špecifikácie môžu byť zmenené bez oznámenia.

TERCOPLAST

Autorizovaný dodávateľ na trh SR a ČR
www.tercoplast.com

Tercoplast, a. s.

Zátišie 1, 831 03 Bratislava
 tel. 02/44454361, fax 02/44454385
lexan@terco.sk

Tercoplast s. r. o.

Nové Dvory 147, 763 15 Slušovice
 tel. 577982496, fax 577982499

Všetky písomné a ústne informácie, rady a odporúčania poskytuje firma Sabic Innovative Plastics, jej filiálky alebo autorizované obchodné miesta podľa svojho najlepšieho vedomia a svedomia na základe doterajších skúseností. Výrobky sa predávajú podľa všeobecných dodacích podmienok dodávateľa. Údaje uvedené v katalógu nevedú k zmenám, náhrade alebo neplatnosti dodacích podmienok. Každému používateľovi materiálu Lexan™ odporúčame, aby sa na všetkých dostupných miestach (vrátane atestov príslušných ústavov) presvedčil, či dodávaný materiál vyhovuje jeho individuálnemu účelu použitia. Dodávateľ nepreberá zodpovednosť alebo záruku za nijaké škody a straty spôsobené neodborným alebo nesprávnym použitím výrobku. Lexan™ je registrovaná ochranná značka spoločnosti Sabic Innovative Plastics.