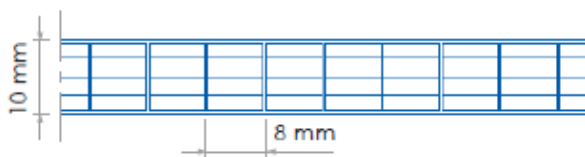


Charakteristika a použitie

Lexan™ Thermoclear™ Plus LT2UV10/5RS/1750

je vysokokvalitná polykarbonátová platňa s komorovou štruktúrou určená na zasklievanie svetlíkov a stien hál, ľahkých prístreškov, skleníkov a bazénov, plotov a prepážok.

Tento typ je ponúkaný aj v prevedení Easy Clean, Drippgard a Solar Control IR.



- Komorová päťvrstvová štruktúra
- Výborná tepelnoizolačná schopnosť (U - hodnota = 2,48 W / m² . K)
- Obojstranná UV ochrana
- Odolnosť proti poveternostným vplyvom
- Veľmi dobrá nárazová odolnosť
- Stálosť od - 40 °C do + 120 °C
- Vysoká priepustnosť svetla (číra)
- Nízka hmotnosť, dobrá manipulácia

Obojstranná UV ochrana

Platne Lexan™ Thermoclear™ Plus (LT2UV) sú opatrené obojstrannou ochrannou vrstvou, ktorá chráni platne pred ultrafialovým žiarením a tak zabraňuje znehodnoteniu materiálu, ktoré spôsobuje slnečné UV žiarenie. Obojstranná UV - ochrana má výhodu pri zasklení stien v exteriéri v prípade, že sú obidve strany steny vystavené slnečnému žiareniu. Okrem toho odstraňuje riziko nesprávnej montáže otočením a pri rezaní platní napríklad na trojuholníky minimalizuje prípadný odpad, keďže je možné obrátiť platne. (Platne s úpravou Drippgard majú jednostrannú UV-ochranu).

Záruka

Na platne Lexan™ Thermoclear™ poskytuje výrobca Sabic Innovative Plastics limitovanú desaťročnú záruku. Pri správnej manipulácii, montáži a ošetrovaní platní sa záruka vzťahuje na optické a fyzikálne vlastnosti. Platne si dlhodobo zachovávajú pevnosť, farebnosť, vysokú priepustnosť svetla a odolnosť proti počasiu. Podrobné informácie žiadajte od dodávateľa.

Inštalácia

Platne Lexan™ Thermoclear™ Plus sa ukladajú tak, aby kanáliky boli v smere spádnice (minimum 5°). Pred samotnou inštaláciou treba z kanálikov stlačeným vzduchom odstrániť nečistoty a na hornej i dolnej strane platňu uzatvoriť tesniacou páskou. Najlepšie je platňu prichytiť po všetkých stranách prítlačnou lištou s gumeným tesnením. Hĺbka zasunutia je minimálne 20 mm, dilatačná medzera cca 3 mm na 1m. Typické podmienky inštalácie boli merané a počítané podľa správy pre Výskum výstavby a konštrukcie číslo B-90-480, Holandskej organizácie pre vedecký výskum aplikácií /TNO/. Informácie o inštalácii žiadajte od Sabic Inovative Plastics, alebo od dodávateľa.

Výrobný sortiment LT2UV10/5RS/1750

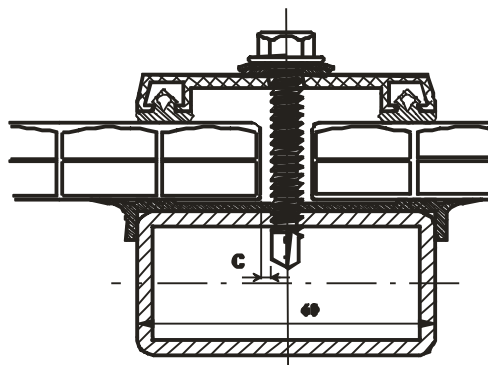
Šírka: 2100 mm (1250mm)

Dĺžka: 6000 mm, 7000 mm (max 13000mm)

Farba: číra 112, opál WH7A092X (bronz 515055)

Údaj v zátvorke je možnosť na objednávku alebo podľa stavu na sklade

Výrobná tolerancia hrúbka - 0,5 + 1 mm, hmotnosť ± 4 %



Typické vlastnosti:

Fyzikálne	metóda testu	jednotka	veľkosť
Hmotnosť	-	g/m ²	1750
Absorpcia vody, 50% RH/23°C	ISO 62	%	0,15
Absorp. vody, presiaknutie 23°C	ISO 62	%	0,35
Útlm hluku	DIN 52210	dB	19

Tepelné

U - hodnota	EN673	W/m ² .K	2,48
Koeficient lineárnej tepelnej rozťažnosti	ISO11359-2	m/m.°C	7x10 ⁻⁵
Tepelná vodivosť	ISO 8302	W/m.°C	0,2
Odporúčaná maximálna teplota použitia	UL746B	°C	100

Mechanické

Nárazová odolnosť (simulovaný test ľadovca, 20 mm plastická guľa)	TNO Test	m/s	> 21
---	----------	-----	------

Priepustnosť	svetelná (± 3 %)	sneč. žiarenia	EN 410
Číry (112)	65 % LT	65 % TST	
Opál (WH7A092X)	60 % LT	59 % TST	
Bronz (515055)	37 % LT	58 % TST	
Solar IR (GN8B038T)	48 % LT	48 % TST	

Koeficient tienenia

	EN 410
Číry (112)	0,75
Opál (WH7A092X)	0,68
Bronz (515055)	0,67
Solar IR (GN8B038T)	0,56

Horľavosť

Štát	Klasifikácia	reakcia na oheň	Trieda
EU	EN13501		B - s1, d0

LT2UV10/5RS/1750: Inštalčné parametre

1. Rovné aplikácie:

a) Uchytenie na dvoch stranách, rovnobežne s komôrkami

Zaťaženie* (N/m ²)	600	800	1000	1200	1400	1600	1800
Šírka uchytenia A (mm)	850	800	750	700	650	600	550

b) Uchytenie na dvoch stranách, kolmo na komôrky

Zaťaženie* (N/m ²)	600	800	1000	1200	1400	1600	1800
Výška uchytenia B (mm)	1010	930	875	830	790	760	730

c) Uchytenie na všetkých stranách

Zaťaženie* (N/m ²)	600	800	1000	1200	1400	1600	1800	2000	
L : W ≤ 1	Šírka	1600	1500	1425	1375	1300	1200	1100	1000
L : W ≤ 1,5	platne	1200	1100	1050	980	950	900	850	800
L : W > 1,5	W (mm)	850	800	750	700	650	600	550	500

*Bezpečnostný faktor 1,5 proti počítanému vytlačeniu

2. Oblúkové aplikácie, uchytenie na všetkých stranách

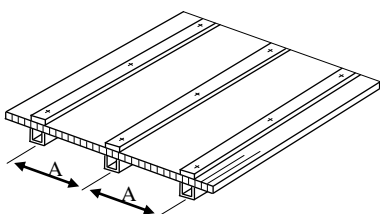
Polomer (mm)	Zaťaženie** (N/m ²)	600	800	1000	1200	1400	1600	1800	2000
1500		2100	2050	1850	1500	1300	1100	1000	900
1750	šírka	2100	1930	1530	1320	1140	1000	900	800
1900	platne	2100	1680	1380	1160	1020	880	800	720
2000	W (mm)	2000	1600	1280	1080	930	830	750	680
2100		1900	1470	1200	1010	870	770	700	600
2200		1820	1390	1120	950	820	730	650	560
2300		1700	1300	1060	890	780	690	620	560
2400		1600	1230	1000	840	740	630	620	560
2500		1530	1150	950	800	700	630	620	560
2600		1450	1070	900	750	660	630	620	560
2700		1380	980	860	700	660	630	620	560
2800		1280	930	820	700	660	630	620	560
2900		1220	900	790	700	660	630	620	560
3000		1160	880	750	700	660	630	620	560
3200		1080	830	750	700	660	630	620	560
5250		800	700	700	700	700	700	700	700

Minimálny polomer ohybu = 1500 mm

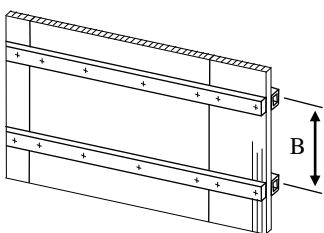
Minimálna dĺžka zakrivenia - musí spĺňať podmienku: pomer L : W ≥ 2

** Bezpečnostný faktor 2,0 proti počítanému vytlačeniu.

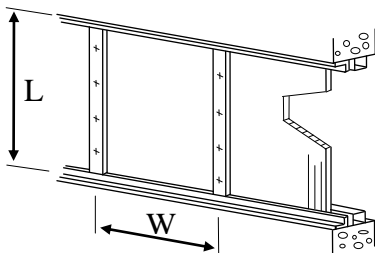
1.a)



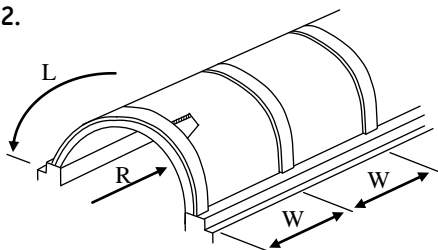
1.b)



1.c)



2.



Všetky platne Lexan™ môžu byť dodávané aj v neštandardných šírkach, dĺžkach a farbách. Taktiež v neštandardných cenách, garanciách dodávok a ostatných podmienkach predaja. Výrobok alebo jeho špecifikácie môžu byť zmenené bez oznámenia.

TERCOPLAST

Autorizovaný dodávateľ na trh SR a ČR
www.tercoplast.com

Tercoplast, a. s.

Zátišie 1, 831 03 Bratislava
 tel. 02/44454361, fax 02/44454385
lexan@terco.sk

Tercoplast s. r. o.

Nové Dvory 147, 763 15 Slušovice
 tel. 577982496, fax 577982499

Všetky písomné a ústne informácie, rady a odporúčania poskytuje firma Sabc Innovative Plastics, jej filiálky alebo autorizované obchodné miesta podľa svojho najlepšieho vedomia a svedomia na základe doterajších skúseností. Výrobky sa predávajú podľa všeobecných dodacích podmienok dodávateľa. Údaje uvedené v katalógu nevedú k zmenám, náhradám alebo neplatnosti dodacích podmienok. Každému používateľovi materiálu Lexan™ odporúčame, aby sa na všetkých dostupných miestach (vrátane atestov príslušných ústavov) presvedčil, či dodávaný materiál vyhovuje jeho individuálnemu účelu použitia. Dodávateľ nepreberá zodpovednosť alebo záruku za nijaké škody a straty spôsobené neodborným alebo nesprávnym použitím výrobku. Lexan™ je registrovaná ochranná značka spoločnosti Sabc Innovative Plastics.