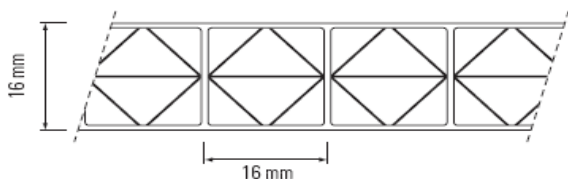


### Charakteristika a použitie

Lexan\* Thermoclear\* Plus LT2UV16/3X/2800 je vysokokvalitná, veľmi odolná polykarbonátová platňa s komorovou štruktúrou určená na zasklievanie svetlíkov a stien hál, prístreškov, skleníkov a bazénov, plotov a prepážok. Tento typ je ponúkaný aj v prevedení Solar Control.



- Komorová trojvrstvová X - štruktúra
- Výborná tepelnoizolačná schopnosť ( U - hodnota = 2,10 W / m<sup>2</sup> . K )
- Obojstranná UV ochrana
- Odolnosť proti poveternostným vplyvom
- Veľmi dobrá nárazová odolnosť
- Stálosť od - 40 °C do + 120 °C
- Vysoká priepustnosť svetla (číra)
- Nízka hmotnosť, dobrá manipulácia

### Obojstranná UV ochrana

Platne Lexan\* Thermoclear\* Plus (LT2UV) sú opatrené obojstrannou ochrannou vrstvou, ktorá chráni platne pred ultrafialovým žiarením a tak zabraňuje znehodnoteniu materiálu, ktoré spôsobuje slnečné UV žiarenie. Obojstranná UV - ochrana má výhodu pri zasklení stien v exteriéri v prípade, že sú obidve strany steny vystavené slnečnému žiareniu. Okrem toho odstraňuje riziko nesprávnej montáže otočením a pri rezaní platní napríklad na trojuholníky minimalizuje prípadný odpad, keďže je možné obrátiť platne. (Platne s úpravou Dripgard majú jednostrannú UV-ochranu).

### Záruka

Na platne Lexan\* Thermoclear\* poskytuje výrobca Sabic Innovative Plastics limitovanú desaťročnú záruku. Pri správnej manipulácii, montáži a ošetrovaní platní sa záruka vzťahuje na optické a fyzikálne vlastnosti. Platne si dlhodobo zachovávajú pevnosť, farebnosť, vysokú priepustnosť svetla a odolnosť proti počasiu. Podrobné informácie žiadajte od dodávateľa.

### Inštalácia

Platne Lexan\* Thermoclear\* Plus sa ukladajú tak, aby kanáliky boli v smere spádnice (minimum 5°). Pred samotnou inštaláciou treba z kanálikov stlačeným vzduchom odstrániť nečistoty a na hornej i dolnej strane platňu uzatvoriť tesniacou páskou. Najlepšie je platňu prichytiť po všetkých stranách prítlačnou lištou s gumeným tesnením. Hĺbka zasunutia je minimálne 20 mm, dilatačná medzera cca 3 mm na 1m. Typické podmienky inštalácie boli merané a počítané podľa správy pre Výskum výstavby a konštrukcie číslo B-90-480, Holandskej organizácie pre vedecký výskum aplikácií /TNO/. Informácie o inštalácii žiadajte od Sabic Inovative Plastics, alebo od dodávateľa.

### Výrobný sortiment LT2UV16/3X/2800

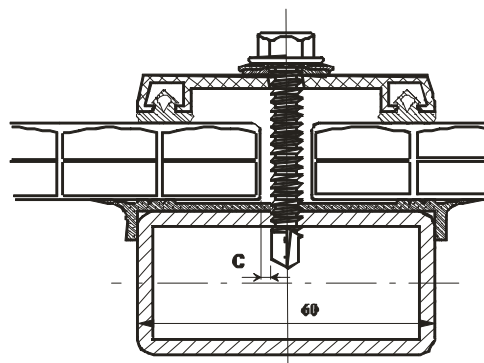
Šírka: 2100 mm (1200 mm)

Dĺžka: 6000 mm (7000 mm)

Farba: číra 112, opál WH7A092X

Údaj v zátvorke je možnosť na objednávku alebo podľa stavu na sklade

Výrobná tolerancia hrúbka - 0,5 + 1 mm, hmotnosť ± 4 %



## Typické vlastnosti:

vlastnosť	metóda testu	jednotka	veľkosť
<b>Fyzikálne</b>			
Hmotnosť	-	g/m <sup>2</sup>	2800
Útlm hluku	DIN 52210	dB	22
<b>Tepelné</b>			
U - hodnota	EN673	W/m <sup>2</sup> .K	2,10
Koeficient lineárnej tepelnej rozťažnosti	VDE 0304/1	m/m.°C	7x10 <sup>-5</sup>
Odporúčaná maximálna teplota použitia	UL746B	°C	100
<b>Mechanické</b>			
Nárazová odolnosť (simulovaný test ľadovca, 20 mm plastická guľa)	TNO Test	m/s	> 21
Pevnosť v ohybe		N.mm <sup>2</sup> /mm	214541
Pevnosť v strihu		N/mm	14385

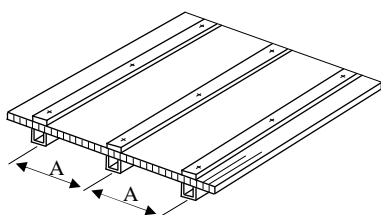
Priepustnosť	svetelná (± 3 %)	slneč. žiarenia	EN 410
Číry (112)	67 % LT	71 % TST	
Opál (WH7A092X)	60 % LT	64 % TST	
Solar IR (GN8B038T)	46 % LT	45 % TST	
Metallic (GY6A744M)	16 % LT	28 % TST	

Koeficient tienenia		EN 410
Číry (112)		0,82
Opál (WH7A092X)		0,74
Solar IR (GN8B038T)		0,52
Metallic (GY6A744M)		0,33

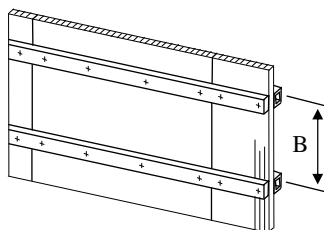
### Trieda horľavosti

Štát	Test	Trieda
EU	EN13823	B - s1, d0

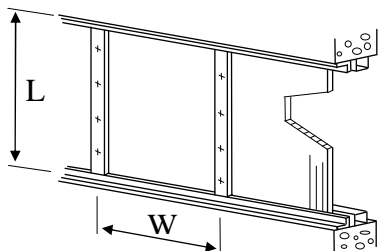
1.a)



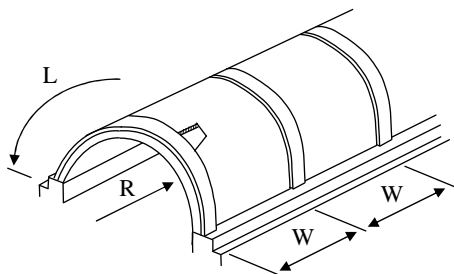
1.b)



1.c)



2.



## LT2UV16/3X/2800: Inštalčné parametre

### 1. Rovné aplikácie:

a) Uchytenie na dvoch stranách, rovnobežne s komôrkami

Zaťaženie** (N/m <sup>2</sup> )	600	800	1000	1200	1400	1600	1800	≥ 2000
Šírka uchytenia A (mm)	1200	1200	1130	1080	1030	995	960	950

b) Uchytenie na dvoch stranách, kolmo na komôrky

Zaťaženie** (N/m <sup>2</sup> )	600	800	1000	1200	1400	1600	1800	≥ 2000
Výška uchytenia B (mm)	1200	1200	1200	1180	1130	1085	1050	1000

c) Uchytenie na všetkých stranách

Zaťaženie** (N/m <sup>2</sup> )	600	800	1000	1200	1400	1600	1800	≥ 2000
L : W ≤ 1	šírka	1200	1200	1200	1200	1200	1200	1200
L : W ≤ 1,5	platne	1200	1200	1200	1200	1200	1200	1200
L : W > 1,5	W (mm)	1200	1200	1130	1080	1030	995	960

\*Bezpečnostný faktor 1,5 proti počítanému vytlačeniu

### 2. Oblúkové aplikácie, uchytenie na všetkých stranách

Polomer (mm)	Zaťaženie** (N/m <sup>2</sup> )	600	800	1000	1200	1400	1600	1800	≥ 2000
3500	šírka	1200	1200	1200	1200	1200	1200	1200	1200
4000	platne	1200	1200	1200	1200	1200	1200	1200	1200
5000	W (mm)	1200	1200	1130	1080	1030	995	960	950

Minimálny polomer ohybu = 3500 mm

Minimálna dĺžka zakrivenia - musí spĺňať podmienku: pomer L : W ≥ 2

\*\* Bezpečnostný faktor 2,0 proti počítanému vytlačeniu.

Všetky platne Lexan\* môžu byť dodávané aj v neštandardných šírkach, dĺžkach a farbách. Taktiež v neštandardných cenách, garanciách dodávok a ostatných podmienkach predaja. Výrobok alebo jeho špecifikácie môžu byť zmenené bez oznámenia

# TERCOPLAST

Autorizovaný dodávateľ na trh SR a ČR  
[www.tercoplast.com](http://www.tercoplast.com)

**Tercoplast, a. s.**  
 Zátiešie 1, 831 03 Bratislava  
 tel. 02/44454361, fax 02/44454385  
[lexan@terco.sk](mailto:lexan@terco.sk)

**Tercoplast s. r. o.**  
 Nové Dvory 147, 763 15 Slušovce  
 tel. 577982496, fax 577982499

Všetky písomné a ústne informácie, rady a odporúčania poskytuje firma Sabic Innovative Plastics, jej filiálky alebo autorizované obchodné miesta podľa svojho najlepšieho vedomia a svedomia na základe doterajších skúseností. Výrobky sa predávajú podľa všeobecných dodacích podmienok dodávateľa. Údaje uvedené v katalógu nevedú k zmenám, náhrade alebo neplatnosti dodacích podmienok. Každému používateľovi materiálu Lexan\* odporúčame, aby sa na všetkých dostupných miestach (vrátane atestov príslušných ústavov) presvedčil, či dodávaný materiál vyhovuje jeho individuálnemu účelu použitia. Dodávateľ nepreberá zodpovednosť alebo záruky za nijaké škody a straty spôsobené neodborným alebo nesprávnym použitím výrobku. Lexan\* je registrovaná ochranná značka spoločnosti Sabic Innovative Plastics.