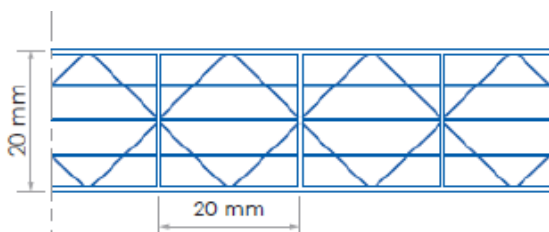


Charakteristika a použitie

Lexan™ Thermoclear™ Plus LT2UV20/5X/3200 je vysokokvalitná polykarbonátová platňa s komorovou štruktúrou určená na zasklievanie svetlíkov a stien hál, átrií, zimných záhrad, prístreškov, skleníkov a bazénov.



- Komorová päťvrstvová X - štruktúra
- Výborná tepelnoizolačná schopnosť (U - hodnota = 1,69 W / m² . K)
- Obojstranná UV ochrana
- Odolnosť proti poveternostným vplyvom
- Vynikajúca nárazová odolnosť
- Stálosť od - 40 °C do + 120 °C
- Dobrá priepustnosť svetla (číra)
- Nízka hmotnosť, dobrá manipulácia

Obojstranná UV ochrana

Platne Lexan™ Thermoclear™ Plus (LT2UV) sú opatrené obojstrannou ochrannou vrstvou, ktorá chráni platne pred ultrafialovým žiarením a tak zabraňuje znehodnoteniu materiálu, ktoré spôsobuje slnečné UV žiarenie. Obojstranná UV - ochrana má výhodu pri zasklení stien v exteriéri v prípade, že sú obidve strany steny vystavené slnečnému žiareniu. Okrem toho odstraňuje riziko nesprávnej montáže otočením a pri rezaní platní napríklad na trojuholníky minimalizuje prípadný odpad, keďže je možné obrátiť platne. (Platne s úpravou Dripgard majú jednostrannú UV-ochranu).

Záruka

Na platne Lexan™ Thermoclear™ poskytuje výrobca Sabic Innovative Plastics limitovanú desaťročnú záruku. Pri správnej manipulácii, montáži a ošetrovaní platní sa záruka vzťahuje na optické a fyzikálne vlastnosti. Platne si dlhodobo zachovávajú pevnosť, farebnosť, vysokú priepustnosť svetla a odolnosť proti počasiu. Podrobné informácie žiadajte od dodávateľa.

Inštalácia

Platne Lexan™ Thermoclear™ Plus sa ukladajú tak, aby kanáliky boli v smere spádnic (minimum 5°). Pred samotnou inštaláciou treba z kanálikov stlačeným vzduchom odstrániť nečistoty a na hornej i dolnej strane platňu uzatvoriť tesniacou páskou. Najlepšie je platňu prichytiť po všetkých stranách prítlačnou lištou s gumeným tesnením. Hĺbka zasunutia je minimálne 20 mm, dilatačná medzera cca 3 mm na 1m. Typické podmienky inštalácie boli merané a počítané podľa správy pre Výskum výstavby a konštrukcie číslo B-90-480, Holandskej organizácie pre vedecký výskum aplikácií /TNO/. Informácie o inštalácii žiadajte od Sabic Inovative Plastics, alebo od dodávateľa.

Výrobný sortiment LT2UV20/5X/3200

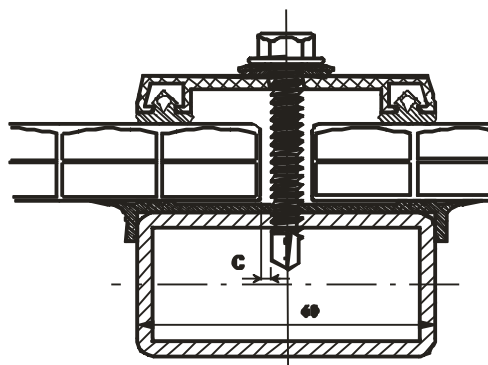
Šírka: 2100 mm (980 mm, max 1250 mm)

Dĺžka: 6000 mm (7000 mm, max 13 000 mm)

Farba: číra 112, opál WH7A092X, (bronz 515055)

Údaj v zátvorke je možnosť na objednávku alebo podľa stavu na sklade

Výrobná tolerancia hrúbka - 0,5 + 1 mm, hmotnosť ± 4 %



Typické vlastnosti:

Fyzikálne	metóda testu	jednotka	veľkosť
Hmotnosť	-	g/m ²	3200
Absorpcia vody, 50% RH/23°C	ISO 62	%	0,15
Absorp. vody, presiaknutie 23°C	ISO 62	%	0,35
Útlm hluku	DIN 52210	dB	22

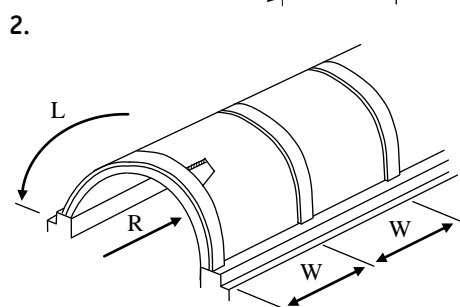
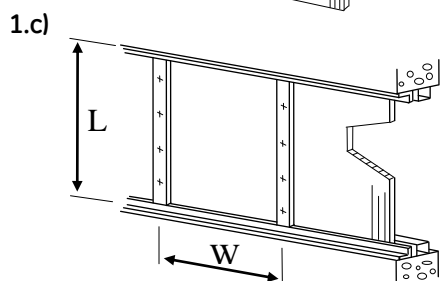
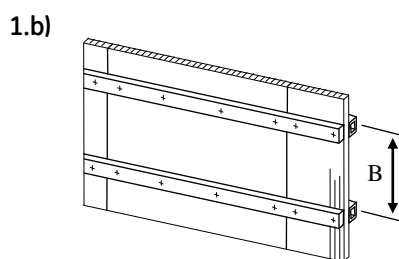
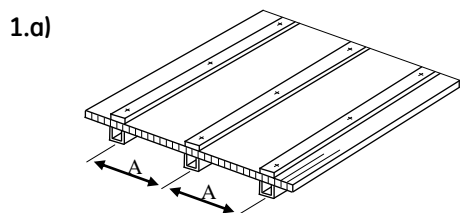
Tepelné			
U – hodnota	EN673	W/m ² .K	1,69
Koeficient lineárnej tepelnej rozťažnosti	ISO11359-2	m/m.°C	7x10 ⁻⁵
Tepelná vodivosť	ISO 8302	W/m.°C	0,2
Odporúčaná maximálna teplota použitia	UL746B	°C	100

Mechanické			
Nárazová odolnosť (simulovaný test ľadovca, 20 mm plastická guľa)	TNO Test	m/s	> 21

Priepustnosť	svetelná (± 3 %)	slneč. žiarenia	EN 410
Číry (112)	58 % LT	66 % TST	
Opál (WH7A092X)	50 % LT	51 % TST	
Solar IR (BL8B089T)	24 % LT	37 % TST	

Koeficient tienenia			EN 410
Číry (112)		0,76	
Opál (WH7A092X)		0,59	
Solar IR (BL8B089T)		0,43	

Horľavosť			
Štát	Klasifikácia	reakcia na oheň	Trieda
EU	EN13501		B - s1, d0



LT2UV20/5X/3200: Inštalčné parametre

1. Rovné aplikácie:

a) Uchytenie na dvoch stranách, rovnobežne s komôrkami

Zaťaženie* (N/m ²)	600	800	1000	1200	1400	1600	1800	2000
Šírka uchytenia A (mm)	1600	1400	1250	1150	1050	1000	950	900

b) Uchytenie na dvoch stranách, kolmo na komôrky

Zaťaženie* (N/m ²)	600	800	1000	1200	1400	1600	1800	2000
Výška uchytenia B (mm)	1700	1590	1500	1425	1370	1300	1250	1190

c) Uchytenie na všetkých stranách

Zaťaženie* (N/m ²)	600	800	1000	1200	1400	1600	1800	2000	
L : W ≤ 1	Šírka	2100	2100	2100	1900	1900	1800	1700	1500
L : W ≤ 1,5	uchytenia	2100	1650	1550	1300	1300	1200	1070	1020
L : W > 1,5	W (mm)	1600	1400	1250	1100	1050	1000	980	920

*Bezpečnostný faktor 1,5 proti počítanému vytlačeniu

2. Oblúkové aplikácie, uchytenie na všetkých stranách

Polomer (mm)	Zaťaženie** (N/m ²)	600	800	1000	1200	1400	1600	1800	2000
3700		1250	1250	1250	1250	1250	1250	1250	1250
3900		1250	1250	1250	1250	1250	1250	1250	1200
4100		1250	1250	1250	1250	1250	1250	1200	1150
4300		1250	1250	1250	1250	1250	1200	1150	1100
4500		1250	1250	1250	1250	1200	1150	1100	1050
4700		1250	1250	1250	1200	1150	1100	1050	1000
4900		1250	1250	1200	1150	1100	1050	1000	950
5100		1250	1200	1150	1100	1050	1000	950	950
5300		1200	1150	1100	1050	1000	950	950	950
5500		1150	1100	1050	1000	950	950	950	950
5700		1100	1050	1000	950	950	950	950	950
5900		1050	1000	950	950	950	950	950	950
6100		1000	950	950	950	950	950	950	950
6300		950	950	950	950	950	950	950	950

Minimálny polomer ohybu = 3000 mm

Minimálna dĺžka zakrivenia - musí spĺňať podmienku: pomer L : W ≥ 2

** Bezpečnostný faktor 2,0 proti počítanému vytlačeniu.

Všetky platne Lexan™ môžu byť dodávané aj v neštandardných šírkach, dĺžkach a farbách. Taktiež v neštandardných cenách, garanciách dodávok a ostatných podmienkach predaja. Výrobok alebo jeho špecifikácie môžu byť zmenené bez oznámenia

TERCOPLAST

Autorizovaný dodávateľ na trh SR a ČR
www.tercoplast.com

Tercoplast, a. s.
 Zátisie 1, 831 03 Bratislava
 tel. 02/44454361, fax 02/44454385
lexan@terco.sk

Tercoplast s. r. o.
 Nové Dvory 147, 763 15 Slušovice
 tel. 577982496, fax 577982499

Všetky písomné a ústne informácie, rady a odporúčania poskytuje firma Sabc Innovative Plastics, jej filiálky alebo autorizované obchodné miesta podľa svojho najlepšieho vedomia a svedomia na základe doterajších skúseností. Výrobky sa predávajú podľa všeobecných dodacích podmienok dodávateľa. Údaje uvedené v katalógu nevedú k zmenám, náhradám alebo neplatnosti dodacích podmienok. Každému používateľovi materiálu Lexan™ odporúčame, aby sa na všetkých dostupných miestach (vrátane atestov príslušných ústavov) presvedčil, či dodávaný materiál vyhovuje jeho individuálnemu účelu použitia. Dodávateľ nepreberá zodpovednosť alebo záruky za nijaké škody a straty spôsobené neodborným alebo nesprávnym použitím výrobku. Lexan™ je registrovaná ochranná značka spoločnosti Sabc Innovative Plastics.