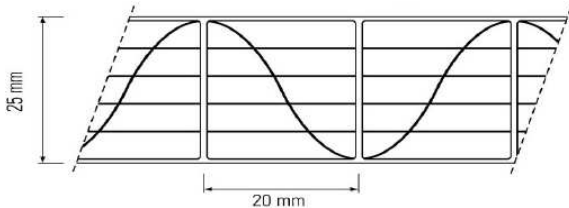


Charakteristika a použitie

Lexan* Thermoclear* Plus LT2UV6/2RS/1300 je vysokokvalitná, veľmi odolná polykarbonátová platňa s komorovou štruktúrou určená na zasklievanie svetlíkov a stien hál, ľahkých prístreškov, skleníkov a bazénov, plotov a prepážok.

Tento typ je možné objednať aj v prevedení Easy Clean, Dripgard, Sun XP a Solar Control.



- Unikátna šesťvrstvová štruktúra
- Vysoká tepelnoizolačná schopnosť (U - hodnota = 1,5 W / m² . K)
- Obojstranná UV ochrana
- Odolnosť proti poveternostným vplyvom
- Veľmi dobrá nárazová odolnosť
- Stálosť od - 40 °C do + 120 °C
- Dobrá priepustnosť svetla

Obojstranná UV ochrana

Platne Lexan* Thermoclear* Plus (LT2UV) sú opatrené obojstrannou ochrannou vrstvou, ktorá chráni platne pred ultrafialovým žiarením a tak zabraňuje znehodnoteniu materiálu, ktoré spôsobuje slnečné UV žiarenie. Obojstranná UV - ochrana má výhodu pri zasklení stien v exteriéri v prípade, že sú obidve strany steny vystavené slnečnému žiareniu. Okrem toho odstraňuje riziko nesprávnej montáže otočením a pri rezaní platní napríklad na trojuholníky minimalizuje prípadný odpad, keďže je možné obrátiť platne. (Platne s úpravou Dripgard majú jednostrannú UV-ochranu).

Záruka

Na platne Lexan* Thermoclear* poskytuje výrobca Sabic Innovative Plastics limitovanú desaťročnú záruku. Pri správnej manipulácii, montáži a ošetrovaní platní sa záruka vzťahuje na optické a fyzikálne vlastnosti. Platne si dlhodobo zachovávajú pevnosť, farebnosť, vysokú priepustnosť svetla a odolnosť proti počasiu. Podrobné informácie žiadajte od dodávateľa.

Inštalácia

Platne Lexan* Thermoclear* Plus sa ukladajú tak, aby kanáliky boli v smere spádnice (minimum 5°). Pred samotnou inštaláciou treba z kanálikov stlačeným vzduchom odstrániť nečistoty a na hornej i dolnej strane platňu uzatvoriť tesniacou páskou. Najlepšie je platňu prichytiť po všetkých stranách prítlačnou lištou s gumeným tesnením. Hĺbka zasunutia je minimálne 20 mm, dilatačná medzera cca 3 mm na 1m. Typické podmienky inštalácie boli merané a počítané podľa správy pre Výskum výstavby a konštrukcie číslo B-90-480, Holandskej organizácie pre vedecký výskum aplikácií /TNO/. Informácie o inštalácii žiadajte od Sabic Innovative Plastics, alebo od dodávateľa.

Výrobný sortiment LT2UV25/6RS/3500

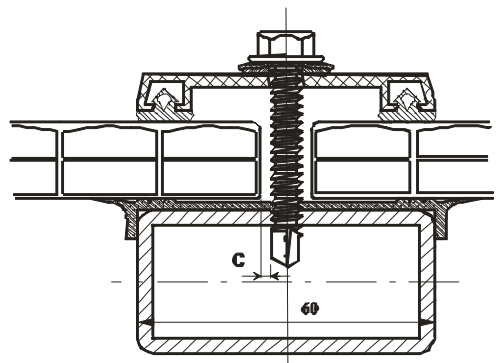
Šírka: 1250 mm (980 mm, 1600 mm, 2100 mm)

Dĺžka: 6000 mm (7000 mm)

Farba: číra 112, opál WH7A092X, (bronz 515055)

Údaj v zátvorke je možnosť na objednávku alebo podľa stavu na sklade

Výrobná tolerancia hrúbka - 0,5 + 1 mm, hmotnosť ± 4 %

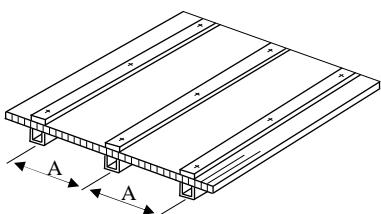


Typické vlastnosti:

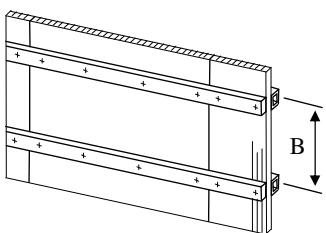
vlastnosť	metóda testu	jednotka	veľkosť
Fyzikálne			
Hmotnosť	-	g/m ²	3500
Útlm hluku	IN 52210	dB	23
Tepelné			
U - hodnota	EN673	W/m ² .K	1,5
Koeficient lineárnej tepelnej rozťažnosti	VDE 0304/1	m/m.°C	7x10 ⁻⁵
Odporúčaná maximálna teplota použitia	UL746B	°C	100
Mechanické			
Nárazová odolnosť (simulovaný test ľadovca, 20 mm plastická guľa)	TNO Test	m/s	> 21
Pevnosť v ohybe		N.mm ² /mm	455879
Pevnosť v strihu		N/mm	125

Priepustnosť	svetelná (± 3 %)	slneč. žiarenia	EN 410
Číry (112)	58 % LT	66 % TST	
Opál (WH7A092X)	49 % LT	63 % TST	
Bronz (515055)	23 % LT	49 % TST	
Solar IR (GN8B038T)	41 % LT	44 % TST	
Solar IR (BL8B089T)	21 % LT	37 % TST	
Koeficient tienenia			EN 410
Číry (112)		0,76	
Opál (WH7A092X)		0,72	
Bronz (515055)		0,56	
Solar IR (GN8B038T)		0,50	
Solar IR (BL8B089T)		0,42	
Trieda horľavosti			
Štát	Test	Trieda	
EU	EN13823	B - s1, d0	

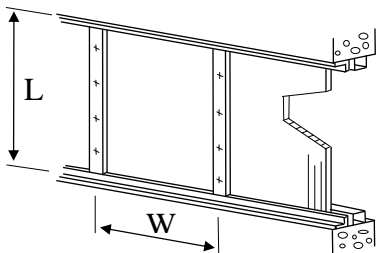
1.a)



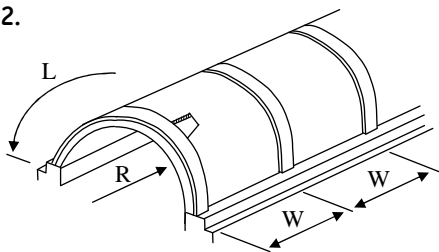
1.b)



1.c)



2.



LT2UV25/6RS/3500: Inštalčné parametre

1. Rovné aplikácie

a) Uchytenie na dvoch stranách, rovnobežne s komôrkami

Zaťaženie* (N/m ²)	600	800	1000	1200	1400	1600	1800	≥ 2000
Šírka uchytenia A (mm)	1250	1250	1250	1250	1250	1150	1100	1050

b) Uchytenie na dvoch stranách, kolmo na komôrky

Zaťaženie* (N/m ²)	600	800	1000	1200	1400	1600	1800	≥ 2000
Výška uchytenia B (mm)	1675	1525	1435	1360	1290	1250	1200	1150

c) Uchytenie na všetkých stranách

Zaťaženie* (N/m ²)	600	800	1000	1200	1400	1600	1800	≥ 2000
L : W ≤ 1	Šírka	1250	1250	1250	1250	1250	1250	1250
L : W ≤ 1,5	platne	1250	1250	1250	1250	1250	1250	1250
L : W > 1,5	W (mm)	1250	1250	1250	1250	1150	1100	1050

*Bezpečnostný faktor 1,5 proti počítanému vytlačeniu

2. Oblúkové aplikácie, uchytenie na všetkých stranách

Polomer (mm)	Zaťaženie** (N/m ²)	600	800	1000	1200	1400	1600	1800	≥ 2000
4375	W (mm)	1250	1250	1250	1250	1250	1250	1250	1250

Minimálny polomer ohybu = 4375 mm

Minimálna dĺžka zakrivenia - musí spĺňať podmienku: pomer L : W ≥ 2

** Bezpečnostný faktor 2,0 počítaný proti počítanému vytlačeniu

Všetky platne Lexan* môžu byť dodávané aj v neštandardných šírkach, dĺžkach a farbách. Taktiež v neštandardných cenách, garanciách dodávok a ostatných podmienkach predaja. Výrobok alebo jeho špecifikácie môžu byť zmenené bez oznámenia

TERCOPLAST

Autorizovaný dodávateľ na trh SR a ČR
www.tercoplast.com

Tercoplast, a. s.
 Zátiešie 1, 831 03 Bratislava
 tel. 02/44454361, fax 02/44454385
lexan@terco.sk

Tercoplast s. r. o.
 Nové Dvory 147, 763 15 Slušovice
 tel. 577982496, fax 577982499

Všetky písomné a ústne informácie, rady a odporúčania poskytuje firma Sabic Innovative Plastics, jej filiálky alebo autorizované obchodné miesta podľa svojho najlepšieho vedomia a svedomia na základe doterajších skúseností. Výrobky sa predávajú podľa všeobecných dodacích podmienok dodávateľa. Údaje uvedené v katalógu nevedú k zmenám, náhrade alebo neplatnosti dodacích podmienok. Každému používateľovi materiálu Lexan* odporúčame, aby sa na všetkých dostupných miestach (vrátane atestov príslušných ústavov) presvedčil, či dodávaný materiál vyhovuje jeho individuálnemu účelu použitia. Dodávateľ nepreberá zodpovednosť alebo záruku za nijaké škody a straty spôsobené neodborným alebo nesprávnym použitím výrobku. Lexan* je registrovaná ochranná značka spoločnosti Sabic Innovative Plastics.