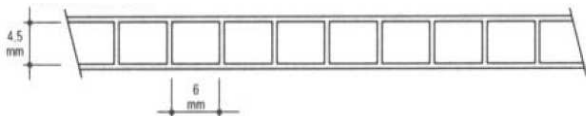


Charakteristika a použitie

Lexan* Thermoclear* LT2UV4.5/2RS/1000 je vysokokvalitná, veľmi odolná polykarbonátová platňa s komorovou štruktúrou určená na interiérové zasklievanie predelovacích stien, okien, dverí, prepážok a pod. Je vhodná aj pre dvojité zasklenie.



- Komorová dvojvrstvová štruktúra
- Vysoká priepustnosť svetla
- Dobrá tepelnoizolačná schopnosť (U - hodnota = 3,86 W / m² . K)
- Stálosť od - 40 °C do + 120 °C
- Vhodná pre dvojité zasklenie
- Nízka hmotnosť, dobrá manipulácia

Obojstranná UV ochrana

Platne Lexan* Thermoclear* Plus (LT2UV) sú opatrené obojstrannou ochrannou vrstvou, ktorá chráni platne pred ultrafialovým žiarením a tak zabraňuje znehodnoteniu materiálu, ktoré spôsobuje slnečné UV žiarenie. Obojstranná UV – ochrana má výhodu pri zasklení stien v exteriéri v prípade, že sú obidve strany steny vystavené slnečnému žiareniu. Okrem toho odstraňuje riziko nesprávnej montáže otočením a pri rezaní platní napríklad na trojuholníky minimalizuje prípadný odpad, keďže je možné obrátiť platne. (Platne s úpravou Dripgard majú jednostrannú UV-ochranu).

Záruka

Na platne Lexan* Thermoclear* poskytuje výrobca Sabic Innovative Plastics limitovanú desaťročnú záruku. Pri správnej manipulácii, montáži a ošetrovaní platní sa záruka vzťahuje na optické a fyzikálne vlastnosti. Platne si dlhodobo zachovávajú pevnosť, farebnosť, vysokú priepustnosť svetla a odolnosť proti počasiu. Podrobné informácie žiadajte od dodávateľa.

Inštalácia

Platne Lexan* Thermoclear* Plus sa ukladajú tak, aby kanáliky boli v smere spádnice (minimum 5°). Pred samotnou inštaláciou treba z kanálikov stlačeným vzduchom odstrániť nečistoty a na hornej i dolnej strane platňu uzatvoriť tesniacou páskou. Najlepšie je platňu prichytiť po všetkých stranách prítlačnou lištou s gumeným tesnením. Hĺbka zasunutia je minimálne 20 mm, dilatačná medzera cca 3 mm na 1m. Typické podmienky inštalácie boli merané a počítané podľa správy pre Výskum výstavby a konštrukcie číslo B-90-480, Holandskej organizácie pre vedecký výskum aplikácií /TNO/. Informácie o inštalácii žiadajte od Sabic Innovative Plastics, alebo od dodávateľa.

Výrobný sortiment LT2UV4.5/2RS/1000

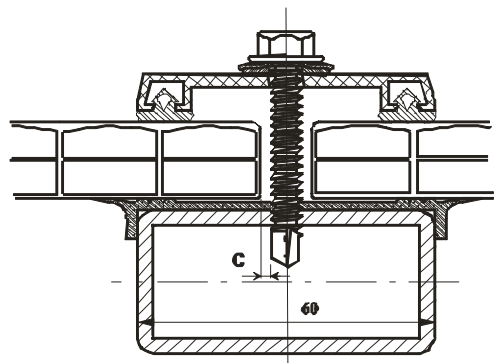
Šírka: 2100 mm

Dĺžka: 6000 mm

Farba: číra 112, (opál WH7A092X, bronz 515055)

Údaj v zátvorke je možnosť na objednávku alebo podľa stavu na sklade

Výrobná tolerancia hrúbka - 0,5 + 1 mm, hmotnosť ± 4 %



Typické vlastnosti:

vlastnosť	metóda testu	jednotka	veľkosť
Fyzikálne			
Hmotnosť	-	g/m ²	1000
Tepelné			
U - hodnota	EN673	W/m ² .K	3,86
Koeficient lineárnej tepelnej rozťažnosti	VDE 0304/1	m/m.°C	7x10 ⁻⁵
Odporúčaná maximálna teplota použitia	UL746B	°C	100
Mechanické			
Pevnosť v ohybe		N·mm ² /mm	6936
Pevnosť v strihu		N/mm	2,3

Priepustnosť	svetelná (± 3 %)	sneč. žiarenia	EN 410
Číry (112)	83 % LT	83 % TST	
Opál (WH7A092X)	67 % LT	70 % TST	
Bronz (515055)	50 % LT	60 % TST	
Koeficient tienenia			EN 410
Číry (112)		0,95	
Opál (WH7A092X)		0,80	
Bronz (515055)		0,78	
Trieda horľavosti			
Štát	Test	Trieda	
EU	EN13823	B - s1, d0	

LT2UV4.5/2RS/1000: Inštalčné parametre

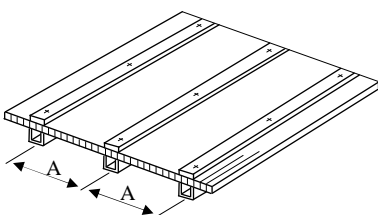
1. Rovné aplikácie:

Uchytenie na všetkých stranách

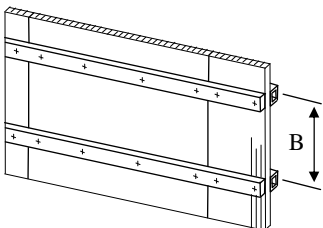
W/L	Zaťaženie*(N/m ²)	400	500	600
L : W ≤ 1	Šírka	750	710	690
L : W ≤ 1,5	platne	650	620	580
L : W > 1,5	W (mm)	520	490	450

*Bezpečnostný faktor 1,5 proti počítanému vytlačeniu

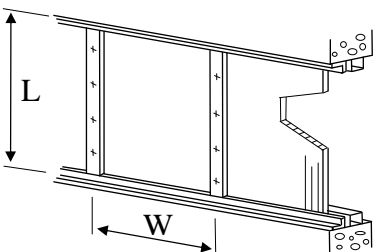
1.a)



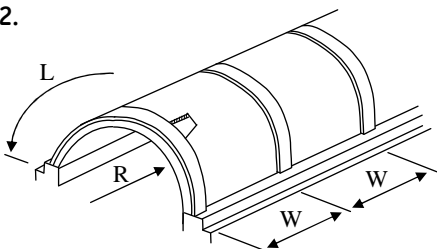
1.b)



1.c)



2.



2.Oblúkové aplikácie, uchytenie na všetkých stranách

Polomer (mm)	Zaťaženie** (N/m ²)	400	500	600	700	800
800	šírka	1250	1250	1250	1250	1250
900	platne	1250	1250	1250	1180	1150
1000	W (mm)	1250	1250	1250	1100	970
1100		1250	1250	1100	970	860
1200		1250	1180	1000	860	760
1300		1250	1060	890	760	680
1400		1160	950	790	690	610
1500		1060	860	720	640	560
1600		980	780	660	580	510
1700		900	720	620	530	470
1800		820	670	570	490	
1900		760	630	540	470	
2000		700	580	500	450	
2100		680	550	480		
2200		620	520	460		
2300		590	510			
2400		560	480			

Minimálny polomer ohybu = 800 mm

Minimálna dĺžka zakrivenia - musí spĺňať podmienku: pomer L : W ≥ 2

** Bezpečnostný faktor 2,0 proti počítanému vytlačeniu.

Všetky platne Lexan* môžu byť dodávané aj v neštandardných šírkach, dĺžkach a farbách. Taktiež v neštandardných cenách, garanciách dodávok a ostatných podmienkach predaja. Výrobok alebo jeho špecifikácie môžu byť zmenené bez oznámenia

TERCOPLAST

Autorizovaný dodávateľ na trh SR a ČR

www.tercoplast.com

Tercoplast, a. s.

Zátišie 1, 831 03 Bratislava
tel. 02/44454361, fax 02/44454385
lexan@terco.sk

Tercoplast s. r. o.

Nové Dvory 147, 763 15 Služovice
tel. 577982496, fax 577982499

Všetky písomné a ústne informácie, rady a odporúčania poskytuje firma Sabic Innovative Plastics, jej filiálky alebo autorizované obchodné miesta podľa svojho najlepšieho vedomia a svedomia na základe doterajších skúseností. Výrobky sa predávajú podľa všeobecných dodacích podmienok dodávateľa. Údaje uvedené v katalógu nevedú k zmenám, náhrade alebo neplatnosti dodacích podmienok. Každému používateľovi materiálu Lexan* odporúčame, aby sa na všetkých dostupných miestach (vrátane atestov príslušných ústavov) presvedčil, či dodávaný materiál vyhovuje jeho individuálnemu účelu použitia. Dodávateľ nepreberá zodpovednosť alebo záruky za nijaké škody a straty spôsobené neodborným alebo nesprávnym použitím výrobku. Lexan* je registrovaná ochranná značka spoločnosti Sabic Innovative Plastics.