

Charakteristika a použitie

Lexan™ Thermoclear™ Plus LT2UV6/2RS/1300 je vysokokvalitná, veľmi odolná polykarbonátová platňa s komorovou štruktúrou určená na zasklievanie svetlíkov a stien hál, ľahkých prístreškov, skleníkov a bazénov, plotov a prepážok.

Tento typ je možné objednať aj v prevedení Easy Clean, Hammered Glass Look“GF”, Dripgard a Sun XP.



- Komorová dvojvrstvová štruktúra
- Dobrá tepelnoizolačná schopnosť (U - hodnota = 3,56 W / m² . K)
- Obojstranná UV ochrana
- Odolnosť proti poveternostným vplyvom
- Veľmi dobrá nárazová odolnosť
- Stálosť od - 40 °C do + 120 °C
- Vysoká priepustnosť svetla (číra)
- Nízka hmotnosť, dobrá manipulácia

Obojstranná UV ochrana

Platne Lexan™ Thermoclear™ Plus (LT2UV) sú opatrené obojstrannou ochrannou vrstvou, ktorá chráni platne pred ultrafialovým žiarením a tak zabraňuje znehodnoteniu materiálu, ktoré spôsobuje slnečné UV žiarenie. Obojstranná UV – ochrana má výhodu pri zasklení stien v exteriéri v prípade, že sú obidve strany steny vystavené slnečnému žiareniu. Okrem toho odstraňuje riziko nesprávnej montáže otočením a pri rezaní platní napríklad na trojuholníky minimalizuje prípadný odpad, keďže je možné obrátiť platne. (Platne s úpravou Dripgard majú jednostrannú UV-ochranu).

Záruka

Na platne Lexan™ Thermoclear™ poskytuje výrobca Sabic Innovative Plastics limitovanú desaťročnú záruku. Pri správnej manipulácii, montáži a ošetrovaní platní sa záruka vzťahuje na optické a fyzikálne vlastnosti. Platne si dlhodobo zachovávajú pevnosť, farebnosť, vysokú priepustnosť svetla a odolnosť proti počasiu. Podrobné informácie žiadajte od dodávateľa.

Inštalácia

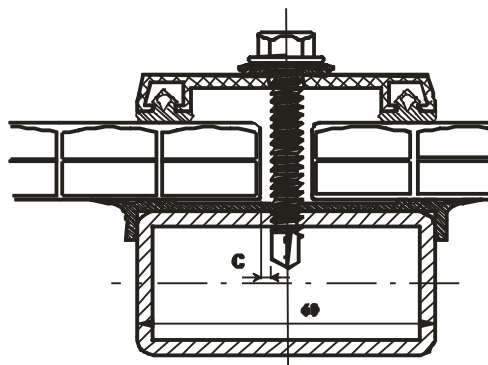
Platne Lexan™ Thermoclear™ Plus sa ukladajú tak, aby kanáliky boli v smere spádnice (minimum 5°). Pred samotnou inštaláciou treba z kanálikov stlačeným vzduchom odstrániť nečistoty a na hornej i dolnej strane platňu uzatvoriť tesniacou páskou. Najlepšie je platňu prichytiť po všetkých stranách prítlačnou lištou s gumeným tesnením. Hĺbka zasunutia je minimálne 20 mm, dilatačná medzera cca 3 mm na 1m. Typické podmienky inštalácie boli merané a počítané podľa správy pre Výskum výstavby a konštrukcie číslo B-90-480, Holandskej organizácie pre vedecký výskum aplikácií /TNO/. Informácie o inštalácii žiadajte od Sabic Inovative Plastics, alebo od dodávateľa.

Výrobný sortiment LT2UV6/2RS/1300

Šírka:	2100 mm	(1250 mm)
Dĺžka:	6000 mm	(7000 mm)
Farba:	číra 112, opál WH7A092X, bronz 515055	

Údaj v zátvorke je možnosť na objednávku alebo podľa stavu na sklade

Výrobná tolerancia hrúbka - 0,5 + 1 mm, hmotnosť ± 4 %



Typické vlastnosti:

Fyzikálne	metóda testu	jednotka	veľkosť
Hmotnosť	-	g/m ²	1300
Absorpcia vody, 50% RH/23°C	ISO 62	%	0,15
Absorp. vody, presiaknutie 23°C	ISO 62	%	0,35
Útlm hluku	DIN 52210	dB	18

Tepelné			
U - hodnota	EN673	W/m ² .K	3,56
Koeficient lineárnej tepelnej rozťažnosti	ISO11359-2	m/m.°C	7x10 ⁻⁵
Tepelná vodivosť	ISO 8302	W/m.°C	0,2
Odporúčaná maximálna teplota použitia	UL746B	°C	100

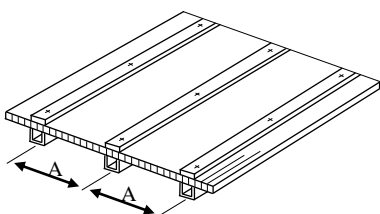
Mechanické			
Nárazová odolnosť (simulovaný test ľadovca, 20 mm plastická guľa)	TNO Test	m/s	> 21

Priepustnosť	svetelná (± 3 %)	sneč. žiarenia	EN 410
Číry (112)	82 % LT	82 % TST	
Opál (WH7A092X)	66 % LT	69 % TST	
Bronz (515055)	37 % LT	58 % TST	
Solar IR (GN8B038T)	66 % LT	60 % TST	

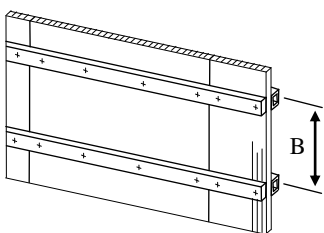
Koeficient tienenia	EN 410
Číry (112)	0,94
Opál (WH7A092X)	0,79
Bronz (515055)	0,67
Solar IR (GN8B038T)	0,69

Horľavosť			
Štát	Klasifikácia	reakcia na oheň	Trieda
EU	EN13501		B - s1, d0

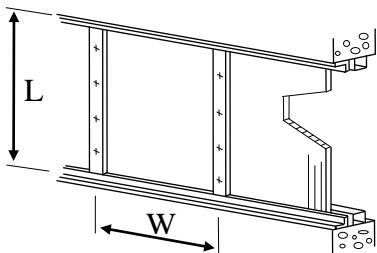
1.a)



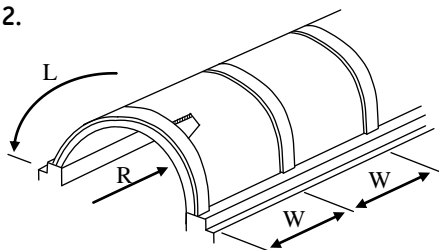
1.b)



1.c)



2.



LT2UV6/2RS/1300: Inštaláčn e parametre

1. Rovné aplikácie:

a) Uchytenie na dvoch stranách, rovnobežne s komôrkami

Zaťaženie* (N/m ²)	600	800
Šírka uchytenia A (mm)	570	530

b) Uchytenie na dvoch stranách, kolmo na komôrky

Zaťaženie* (N/m ²)	600	800	1000	1200	1400	1600	1800	2000
Výška uchytenia B (mm)	690	630	590	570	540	520	500	480

c) Uchytenie na všetkých stranách

Zaťaženie* (N/m ²)	600	800	1000	
L : W ≤ 1	Šírka	1050	950	900
L : W ≤ 1,5	platne	920	850	780
L : W > 1,5	W (mm)	610	570	530

*Bezpečnostný faktor 1,5 proti počítanému vytlačeniu

2. Oblúkové aplikácie, uchytenie na všetkých stranách

Polomer (mm)	Zaťaženie** (N/m ²)	600	800	1000	1200	1400	1600	1800	≥ 2000
900		2100	2100	1750	1450	1250	1100	1000	960
1050	Šírka	2100	1800	1500	1250	1070	960	860	750
1200	platne	1900	1500	1250	1000	900	800	700	600
1300	W (mm)	1700	1400	1100	900	790	700	630	570
1400		1600	1200	960	830	720	630	570	500
1500		1450	1100	900	750	660	570	500	450
1600		1350	1000	820	680	600	500	450	
1700		1250	930	760	650	450			
1800		1150	860	700	620	450			
2000		920	750	600	530	450			
2100		850	700	550	470	450			
2200		800	670	500	450				
2300		750	670	450					

Minimálny polomer ohybu = 900 mm

Minimálna dĺžka zakrivenia - musí spĺňať podmienku: pomer L : W ≥ 2

** Bezpečnostný faktor 2,0 počítaný proti počítanému vytlačeniu

Všetky platne Lexan* môžu byť dodávané aj v neštandardných šírkach, dĺžkach a farbách. Taktiež v neštandardných cenách, garanciách dodávok a ostatných podmienkach predaja. Výrobok alebo jeho špecifikácie môžu byť zmenené bez oznámenia

TERCOPLAST

Autorizovaný dodávateľ na trh SR a ČR
www.tercoplast.com

Tercoplast, a. s.
 Zátišie 1, 831 03 Bratislava
 tel. 02/44454361, fax 02/44454385
lexan@terco.sk

Tercoplast s. r. o.
 Nové Dvory 147, 763 15 Slušovice
 tel. 577982496, fax 577982499

Všetky písomné a ústne informácie, rady a odporúčania poskytuje firma Sabc Innovative Plastics, jej filiálky alebo autorizované obchodné miesta podľa svojho najlepšieho vedomia a svedomia na základe doterajších skúseností. Výrobky sa predávajú podľa všeobecných dodacích podmienok dodávateľa. Údaje uvedené v katalógu nevedú k zmenám, náhradám alebo neplatnosti dodacích podmienok. Každému používateľovi materiálu Lexan™ odporúčame, aby sa na všetkých dostupných miestach (vrátane atestov príslušných ústavov) presvedčil, či dodávaný materiál vyhovuje jeho individuálnemu účelu použitia. Dodávateľ nepreberá zodpovednosť alebo záruku za nijaké škody a straty spôsobené neodborným alebo nesprávnym použitím výrobku. Lexan™ je registrovaná ochranná značka spoločnosti Sabc Innovative Plastics.