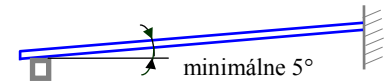


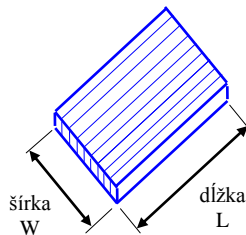
Zasklenie platňami Lexan* by malo byť poslednou etapou dokončenia stavieb. Pri doprave, manipulácii a montáži treba dbať na to, aby nedošlo k poškodeniu platní, platne treba skladovať naležato, nevystavovať priamemu slnku, montáž vykonávame v suchom prostredí. Platne Lexan sa inštalujú tak, aby bol povrch s ochranou proti ultrafialovému žiareniu umiestnený vždy z vonkajšej strany, aby materiál pôsobením žiarenia nedegradoval. Označenie je na ochrannej fólii.

Platne LT2UV majú UV-ochranu z oboch strán.

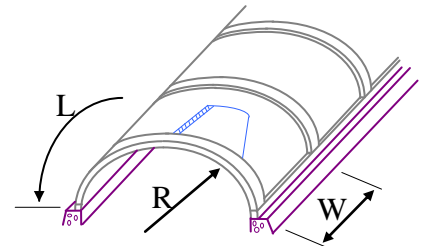
1. Komorové platne Lexan sa ukladajú tak, aby kanáliky boli v smere spádnice. Minimálny sklon v exteriéry (pre odtok vody) je 5° t.j. 90mm/1m.



2. Návrh konštrukcie musí spĺňať statické podmienky. Typ platne, šírka platne, vzdialenosť podpier nosnej konštrukcie sa určuje v závislosti od zaťaženia vetrom a snehom.



3. Pri ohýbaní platní do oblúka platí pre každú hrúbku hraničný minimálny polomer ohybu R_{min} , pod ktorý sa neodporúča platňu ohýbať. Typ LT2UV32/5X/3800 je určený iba na rovné aplikácie!



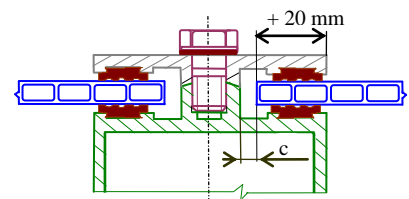
Voľba typu platne a určenie vzdial. podpier v závislosti od zaťaženia	koef. bezpeč. = 1,5							
Zaťaženie N/m ²	600	800	1000	1200	1400	1600	1800	2000
pomer: W / L	1 : >1,5							
LT2UV6/2RS/1300	610	570	530					
LT2UV8/2RS/1500	720	655	610	570	535	510		
LT2UV10/2RS/1700	815	730	670	620	585	545	520	
LT2UV10/3TS/1700	890	810	750	700	660	630	610	585
LT2UV10/3X/2000	980	910	850	810	770	740	720	700
LT2UV16/3TS/2700	1100	980	880	810	750	700	665	620
LT2UV16/3X/2900	1200	1200	1130	1080	1030	995	960	950
LT2UV20/5RS/3300	1200	1160	1070	980	920	860	810	770
LT2UV25/6RS/3500	1250	1250	1250	1250	1250	1150	1100	1050

Typ platne	R_{min} (mm)
LT2UV6	1050
LT2UV8	1400
LT2UV10	1750
LT2UV16	2800
LT2UV16/3X	3500
LT2UV20	3600
LT2UV25	4375

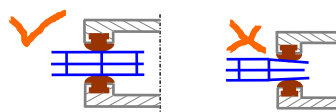
Približná tabuľka snehových oblastí na území SR		
Sneh.oblasť	Zaťaženie	Mestá - oblasti
I.	<700N/m ²	Želiezovce, Štúrovo, Šahy, Trebišov, Michalany
II.	700N/m ²	Malacky, Senica, BA, Trnava, Trenčín, Galanta, Topoľčany, Partizánske, Bánovce, Nováky, Nitra, Zlaté Moravce, Levice, Nové Zámky, Komárno, Dunajská Streda, Lučenec, Rimavská Sobota, Moldava, Košice, Prešov, Sabinov, Humenné, Vranov, Michalovce, Sobrance, Veľké Kapušany
III.	1000N/m ²	Malé Karpaty, Považský Inovec, Nízke Beskydy, Bardejov, Snina, Slánske Vrchy, Kežmarok, Poprad, Levoča, Krompachy, Banská Bystr., Zvolen, Prievidza, Martin, Žilina, Púchov, Považská Bystr., Mujiava, Stará Turá, Lipt.Mikuláš, Modrý Kameň, Rožňava, Pezinok, Madra,
IV.	1500N/m ²	Biele Karpaty, Javorníky, Trstená, Dolný Kubín, Považská Bystr., Ružomberok, Handľová, Žiar n.H., Banská Štiavnica, Brezno, Vihorlat, Spišská n.Ves, Turčianske teplice, Zochova Chata, Pez.Baba,
V.	>1500N/m ²	Kremnica, Slovenské Beskydy, Strážske Vrchy, Malá Fatra, Veľká Fatra, Vtáčnik, Nízke Tatry, Tatry, Poľana, Čierny Balog, Hĺpa, Dobšiná, Levočské Vrchy,

Presné hodnoty zaťaženi podľa snehových oblastí treba určiť z mapy snehových oblastí v prílohe normy STN 730035

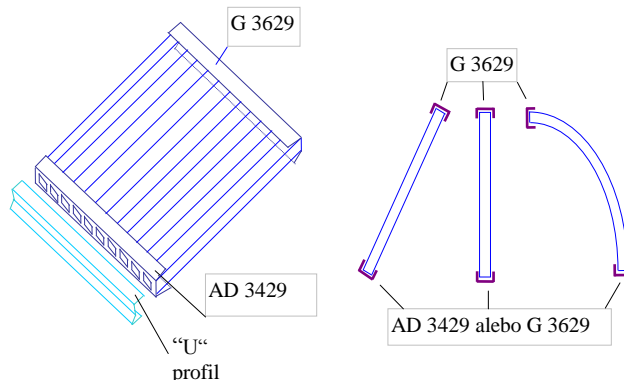
4. Pri určení rozmerov platne treba zohľadniť toleranciu tepelnej rozťažnosti (c) polykarbonátu (odčítať 3 mm na každý 1 m dĺžky i šírky). Platne možno ľahko rezať kotúčovou pilou na plasty a farebné kovy s jemným ozubením.



5. Platne sa upevňujú na okrajoch do zasklievacích drážok alebo profilov v hĺbke nad 20 mm tak, aby gumené tesnenie prekrývalo minimálne dve rebrá.

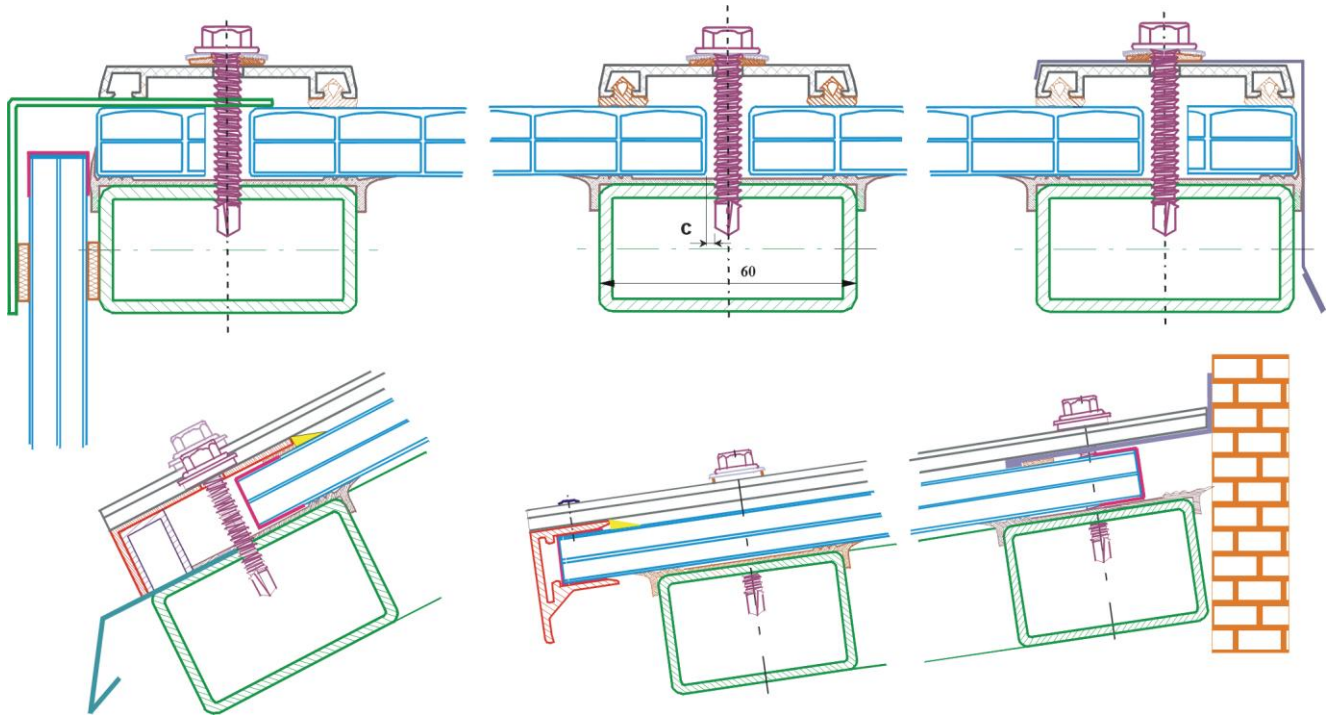


6. Pred inštaláciou platní je nutné očistiť hrany po reze, z kanálikov stlačeným vzduchom odstrániť nečistoty, zhrnúť ochrannú fóliu (cca 50mm od kraja) a na okrajoch platne ich na hornej i dolnej strane uzatvoriť vhodnou tesniacou páskou, napr. Multifoil.



Doporučená šírka pásky vzhľadom na hrúbku platne	
Hrúbka platne (mm)	Šírka pásky (mm)
4,5-6-8	25
10-16	38
16-20	43
25	50
32	60

7. Platňa sa umiestni na očistený rám a následne zafixuje zasklievacím profilom (prítlačnou lištou). Utesnenie gumeným profilom alebo páskou umožňuje pohyb spôsobený rozťažnosťou materiálu („suchý“ spôsob). Spoj je možné dotiesniť netvrdnúcim silikónovým tmelom vhodným na polykarbonát („mokrý“ spôsob). PVC utesňovacie prvky sú nevhodné!



8. Pásky treba chrániť pred priamym vplyvom počasia vhodným zališťovaním. Zališťovanie je možné polykarbonátovým U-profilom, hliníkovým okapovým F-profilom, L-profilom utesneným silikónom.

9. Pri upevnení platne iba skrutkami, sa používajú skrutky s gumenou podložkou a diery treba prevŕtať s toleranciou pre rozťažnosť a minimálne 40 mm od okraja. Podložky musia byť široké a potiahnuté gumou. Platne je možné vŕtať bežnými vŕtákmi do ocele.

10. Po skončení montáže sa stiahne z celej plochy ochranná fólia, platne sa opláchnu slabým mydlovým roztokom a prelešťa jemnou handrou. Prípadný elektrostatický náboj sa dá odstrániť opakovaným umytím cca po 14 dňoch.



TERCOPLAST

Autorizovaný dodávateľ na trh SR a ČR
www.tercoplast.com

Tercoplast, a. s.
 Zátiešie 1, 831 03 Bratislava
 tel. 02/44454361, fax 02/44454385
lexan@terco.sk

Tercoplast s. r. o.
 Nové Dvory 147, 763 15 Slušovice
 tel. 577982496, fax 577982499

Všetky písomné a ústne informácie, rady a odporúčania poskytuje firma Sabic Innovative Plastics, jej filiálky alebo autorizované obchodné miesta podľa svojho najlepšieho vedomia a svedomia na základe doterajších skúseností. Výrobky sa predávajú podľa všeobecných dodacích podmienok dodávateľa. Údaje uvedené v katalógu nevedú k zmenám, náhrade alebo neplatnosti dodacích podmienok. Každému používateľovi materiálu Lexan* odporúčame, aby sa na všetkých dostupných miestach (vrátane atestov príslušných ústavov) presvedčil, či dodávaný materiál vyhovuje jeho individuálnemu účelu použitia. Dodávateľ nepreberá zodpovednosť alebo záruky za nijaké škody a straty spôsobené neodborným alebo nesprávnym použitím výrobku. Lexan* je registrovaná ochranná značka spoločnosti Sabic Innovative Plastics.