

### TECHNICKÉ PARAMETRE

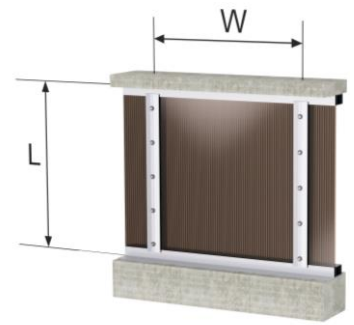
	Jednotka	Hodnota	Poznámka
Počet stien	-	7	-
Hrúbka platne	mm	16	-
Šírka komôr	mm	16	-
Hmotnosť	Kg/m <sup>2</sup>	2,55	-
Šírka platne	mm	2100	možnosť iných rozmerov kontaktujte dodávateľa
Dĺžka platne	mm	6000, 7000	
<b>Tepelné vlastnosti</b>			
- súčiniteľ prestupu tepla (U- hodnota)	W/m <sup>2</sup> K	1,8	-
- merná tepelná vodivosť	W/m.K	0,2	ISO 8302
- koeficient lineárnej tep. rozťažnosti	10 <sup>-4</sup> /K	0,7	ISO 11359-2
Minimálny polomer ohybu za studena	mm	2400	-
Priepustnosť svetla (+/-3 %)	%	58	číra
		52	opál
		25	bronz
G – hodnota	%	57	číra
		48	opál
		40	bronz
Reakcia na oheň		B s2 d0	Podľa EN13501-1
Útlm hluku	dB	21	-
Tepelná stálosť	°C	-40 až +120	
Merná hmotnosť (hustota)	g/cm <sup>3</sup>	1,2	
Absorpcia vody	%	0,3	ISO 62/2008
<b>Mechanické vlastnosti</b>			
- pevnosť v ohybe	MPa	100	
- modul pružnosti	MPa	2350	
- ťažnosť	%	110	
UV ochrana	-	<b>2UV</b>	
Záruka	-	10 rokov	Podľa špecifikácie výrobcu Carboplak

## Záťažové tabuľky

### PLOCHÉ ZASKLENIE - uchytenie na štyroch stranách

Zaťaženie (N/m <sup>2</sup> )	Šírka W (mm)									
	700	800	900	1000	1200	1400	1600	1800	2000	2100
600	-	-	-	6000	2860	2255	1880	1470	1040	835
800	-	-	6000	3225	2190	1850	1555	1235	920	760
1000	-	6000	4070	2340	1800	1555	1310	1065	825	705
1200	-	5375	3040	1990	1505	1325	1135	945	760	665
1400	6000	3750	2350	1700	1330	1170	1020	865	710	630
1600	5175	2655	1840	1470	1200	1070	935	800	670	600
1800	3440	1885	1490	1305	1115	995	875	755	640	580
2000	1980	1455	1255	1120	965	865	780	690	600	560

Maximálna dĺžka L (mm)



Poznámka: minimálny spád 5%

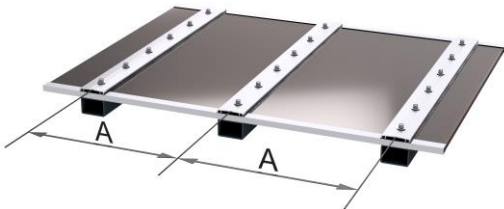
### PLOCHÉ ZASKLENIE

#### uchytenie na dvoch stranách rovnobežne s komorami

Zaťaženie (N/m<sup>2</sup>)

500	600	800	1000	1200	1400	1600	1800	2000
1050	1000	915	850	780	725	680	640	595

Maximálna šírka A (mm)



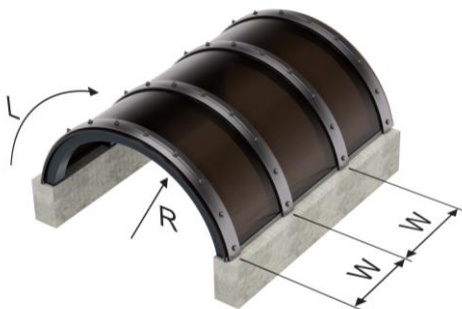
Poznámka: minimálny spád 5%

### OBLÚKOVÉ ZASKLENIE

Zaťaženie (N/m <sup>2</sup> )	Polomer ohybu R (mm)														
	2400	2600	2800	3200	3400	3600	3800	4000	4200	4400	4600	4800	5000	5200	5400
600	-	-	2100	1845	1720	1610	1495	1385	1295	1215	1150	1100	1050	1015	1005
800	2100	2100	1900	1590	1445	1330	1230	1140	1060	995	955	935	930	920	915
1000	2070	1945	1585	1285	1175	1080	995	940	905	880	865	860	855	850	850
1200	1700	1565	1265	1040	955	890	835	810	795	790	785	780	780	780	780
1400	1485	1360	1120	920	845	790	750	735	730	730	730	730	730	730	730
1600	1340	1235	1000	815	755	715	695	685	685	685	680	680	680	680	680
1800	1220	1115	910	740	685	655	645	645	640	640	640	640	640	640	640
2000	1050	970	800	665	625	610	600	595	595	595	595	595	595	595	595

maximálna šírka W (mm)

Poznámka: dbajte na dodržanie minimálneho polomeru ohybu  $R_{\min} = 2400$  mm



**TERCOPLAST**

www.tercoplast.sk

TERCOPLAST, s.r.o.  
Zátišie 1, 831 03 Bratislava  
tel. +421 244454361

e-mail: info@terco.sk

TERCOPLAST s.r.o.  
č. p. 147, 763 15 Hrobice  
tel. +421 577982496

e-mail: info@tercoz.cz