

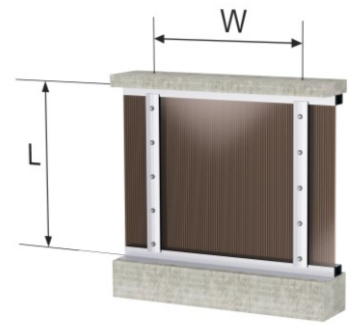
TECHNICKÉ PARAMETRE

	Jednotka	Hodnota	Poznámka
Počet stien	-	7	-
Hrúbka platne	mm	20	-
Šírka komôr	mm	16	-
Hmotnosť	Kg/m ²	2,9	-
Šírka platne	mm	2100	možnosť iných rozmerov kontaktujte dodávateľa
Dĺžka platne	mm	6000, 7000	
Tepelné vlastnosti			
- súčiniteľ prestupu tepla (U- hodnota)	W/m ² K	1,6	-
- merná tepelná vodivosť	W/m.K	0,2	ISO 8302
- koeficient lineárnej tep. rozťažnosti	10 ⁻⁴ /K	0,7	ISO 11359-2
Minimálny polomer ohybu za studena	mm	3000	-
Priepustnosť svetla (+/-3 %)	%	56	číra
		49	opál
		24	bronz
G – hodnota	%	56	číra
		48	opál
		42	bronz
Reakcia na oheň		B s2 d0	Podľa EN13501-1
Útlm hluku	dB	21	-
Tepelná stálosť	°C	-40 až +120	
Merná hmotnosť (hustota)	g/cm ³	1,2	
Absorpcia vody	%	0,3	ISO 62/2008
Mechanické vlastnosti			
- pevnosť v ohybe	MPa	100	
- modul pružnosti	MPa	2350	
- ťažnosť	%	110	
UV ochrana	-	2UV	
Záruka	-	10 rokov	Podľa špecifikácie výrobcu Carboplak

Zátěžové tabulky

PLOCHÉ ZASKLENIE - uchytienie na štyroch stranách

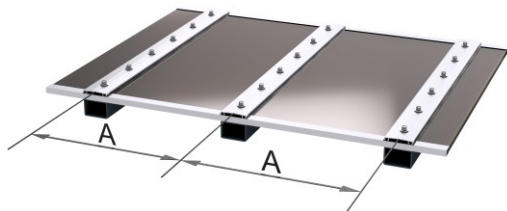
Zaťaženie (N/m ²)	Šírka W (mm)									
	700	800	900	1000	1200	1400	1600	1800	2000	2100
600	-	-	-	-	5160	2480	2060	1645	1230	1015
800	-	-	-	-	2910	2185	1825	1465	1100	925
1000	-	-	-	6000	2295	1935	1635	1320	1010	855
1200	-	-	-	3900	2035	1760	1485	1215	945	805
1400	-	-	6000	2660	1810	1585	1345	1115	880	765
1600	-	-	3480	2120	1630	1435	1235	1035	835	735
1800	-	6000	2570	1800	1535	1370	1175	990	800	704
2000	6000	3700	1960	1560	1400	1240	1080	925	765	680
Maximálna dĺžka L (mm)										



Poznámka: minimálny spád 5%

PLOCHÉ ZASKLENIE

uchytienie na dvoch stranách rovnobežne s komorami



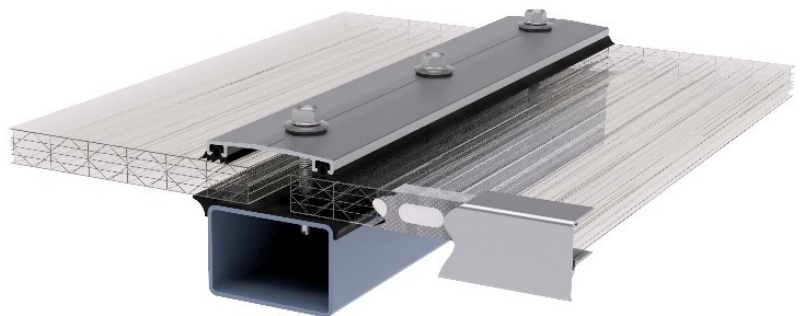
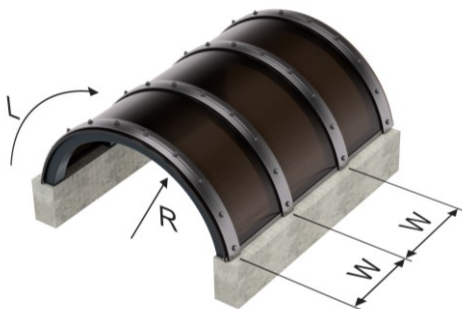
Zaťaženie (N/m ²)								
500	600	800	1000	1200	1400	1600	1800	2000
1230	1190	1110	1035	965	905	850	810	770
Maximálna šírka A (mm)								

Poznámka: minimálny spád 5%

OBLÚKOVÉ ZASKLENIE

Zaťaženie (N/m ²)	Polomer ohybu R (mm)														
	3000	3100	3200	3300	3400	3500	3600	3700	3800	3900	4000	4200	4400	4800	5200
600	-	-	-	-	-	-	2100	2025	1945	1885	1820	1690	1570	1330	1200
800	-	-	-	-	2100	2020	1945	1870	1800	1730	1665	1535	1405	1210	1115
1000	-	2100	2085	1995	1920	1845	1775	1695	1620	1550	1480	1345	1230	1075	1035
1200	2090	2005	1930	1845	1770	1695	1615	1540	1455	1400	1325	1200	1085	980	965
1400	1985	1900	1820	1720	1640	1560	1480	1405	1315	1245	1170	1045	965	910	905
1600	1825	1720	1640	1545	1475	1395	1315	1245	1165	1100	1035	935	880	850	850
1800	1680	1590	1490	1390	1295	1215	1110	1045	990	945	905	850	815	810	810
2000	1595	1480	1375	1270	1160	1060	980	915	865	830	800	780	770	770	770
maximálna šírka W (mm)															

Poznámka: dbajte na dodržanie minimálneho polomeru ohybu $R_{\min} = 3000$ mm



TERCOPLAST

www.tercoplast.sk

TERCOPLAST, s.r.o.
Zátišie 1, 831 03 Bratislava
tel. +421 244454361

e-mail: info@terco.sk

TERCOPLAST s.r.o.
č. p. 147, 763 15 Hrobice
tel. +421 577982496

e-mail: info@tercoz.cz